

ZIV APLICACIONES Y TECNOLOGÍA

LABORATORIO DE SMARTGRIDS

Dirección:

Parque Tecnológico de Zamudio
Edificio 210
48170 Zamudio (Bizkaia)

Fecha: 23/10/2014



Contacto

Responsable: Jose Miguel Yarza Narro

Teléfono: 94 452 20 03

Correo electrónico: josemiguel.yarza@cgglobal.com

Dirección: Parque Tecnológico de Zamudio, Edificio 210
48170 Zamudio (Bizkaia)

Descripción básica de infraestructura

Ubicación: Parque Tecnológico de Zamudio, Edificio 210
48170 Zamudio (Bizkaia)

Año de creación: 2012

Potencia gestionada: 150 KVA

Descripción:

Simulación de una red de MT compuesta de 5 centros de transformación MT/BT, conectados en forma de anillo abierto configurable, de los cuales, 3 son de tipo 2LP1 y 2 son de tipo poste.

- Cada centros de transformación de Tipo 2LP1, está formado por:
 - Elementos de control y supervisión
 - Un equipo de comunicaciones.
 - Un concentrador de comunicaciones con supervisor de BT (CCT)
 - Un equipo de alimentación ininterrumpida (Cargador + batería)
 - Un equipo de supervisión de MT.
 - 3 filtros monofásicos para el bloqueo de la señal PLC.

- Cada centro de transformación de Tipo poste, está formado por:
 - Elementos de control y supervisión.
 - Un equipo de comunicaciones.
 - Un concentrador de comunicaciones con supervisor de BT (CCT)
 - 3 filtros monofásicos (1 por fase) para el bloqueo de la señal PLC.

Cada uno de estos centros tiene dos líneas de salida, que en su configuración estándar están conectadas, cada una de ellas, con un panel de contadores compuesto por 48 contadores monofásicos y 5 trifásicos, haciendo un total de 10 paneles y 480 contadores monofásico y 50 trifásicos. Estos contadores se encuentran conectados a una carga simulada de unos 3,3 Kw.

La conexión de estos paneles es configurable, pudiéndose llegar a conectar todos ellos a un solo centro.

Elementos de conexión que posibilitan la conexión de hasta un 10% de estos contadores con cualquier tipo de cargas externas.

Admite visitas: Sí

Función microrred: No

Funciona en isla: No

Tipo de servicios que ofrece:

Uso privado. Está concebido con objeto de analizar el comportamiento y depuración de las versiones de firmware de los nuevos productos de ZIV previamente a su llegada al mercado, y permite asimismo realizar pruebas de estabilidad y fiabilidad de los equipos trabajando en condiciones muy cercanas a las de utilización real.

Tipo: Laboratorio

Planes futuros:

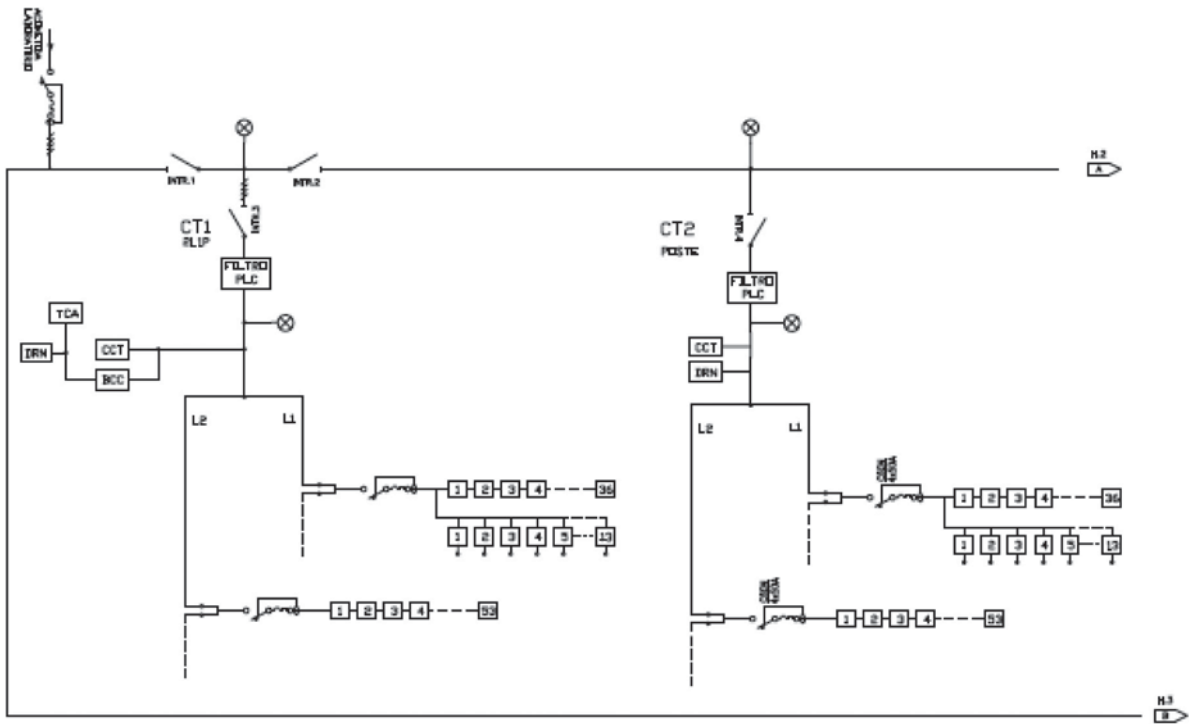
Realizar las actualizaciones requeridas en función de la evolución de las SmartGrid.

Otros equipos

Equipos	Descripción de los componentes de cada equipo
3 CTs (Centros de transformación) tipo 2LP1	<p>3 leds que indican si el centro de transformación está o no alimentado</p> <p>2 pulsadores para abrir o cerrar el anillo</p> <p>1 magnetotérmico</p> <p>1 led que indica si las dos líneas del centro de transformación están alimentadas</p> <p>3 filtros monofásicos PRIME</p> <p>1 nodo de comunicaciones, para transportar la información del CT hacia niveles superiores de la red eléctrica, mediante fibra óptica, PLC MT, GPRS/UMTS o ADSL</p> <p>1 concentrador de comunicaciones que proporciona un sistema de telegestión, llevando a cabo la lectura automática de contadores a través de la red de BT</p> <p>1 Equipo de supervisión de MT (tiene alimentación pero actualmente no está listo para desempeñar su función dentro del laboratorio)</p> <p>1 equipo de alimentación ininterrumpida (cargador + batería). Cuando se cae la red, el equipo de supervisión de MT y el nodo de comunicaciones, seguirán conectados a el a través de sus baterías</p> <p>1 switch: este solo está presente en uno de los 3 CTs 2LP1, y permite conectarse a los CTs remotamente a través de IPs fijas</p>
2 Centros de Tranformación (CTs) tipo poste	<p>3 leds que indican si el centro de transformación está o no alimentado</p> <p>2 pulsadores para abrir o cerrar el anillo</p> <p>1 magnetotérmico</p> <p>1 led que indica si las dos líneas del centro de transformación están alimentadas</p> <p>3 filtros monofásicos PRIME</p> <p>1 nodo de comunicaciones, para transportar la información del CT hacia niveles superiores de la red eléctrica, mediante fibra óptica, PLC MT, GPRS/UMTS o ADSL.</p> <p>1 concentrador de comunicaciones que proporciona un sistema de telegestión, llevando a cabo la lectura automática de contadores a través de la red de BT.</p>
5 paneles de contadores	<p>10 Contadores trifásicos (1 de los cuales tiene un magnetotérmico para poder cargarse externamente a través de dos borneros)</p> <p>96 contadores monofásicos (12 de los cuales tienen un magnetotérmico para poder cargarse externamente a través de un bornero)</p> <p>70 borneros</p>
1 cuadro general	<p>Proporciona alimentación al anillo de MT y a los elementos que lo conforman (excepto los pulsadores de los CTs).</p>

Unifilares

Unifilares del laboratorio (5 CTs en anillo unidos a 5 paneles de contadores, solo se muestran dos):



Otros

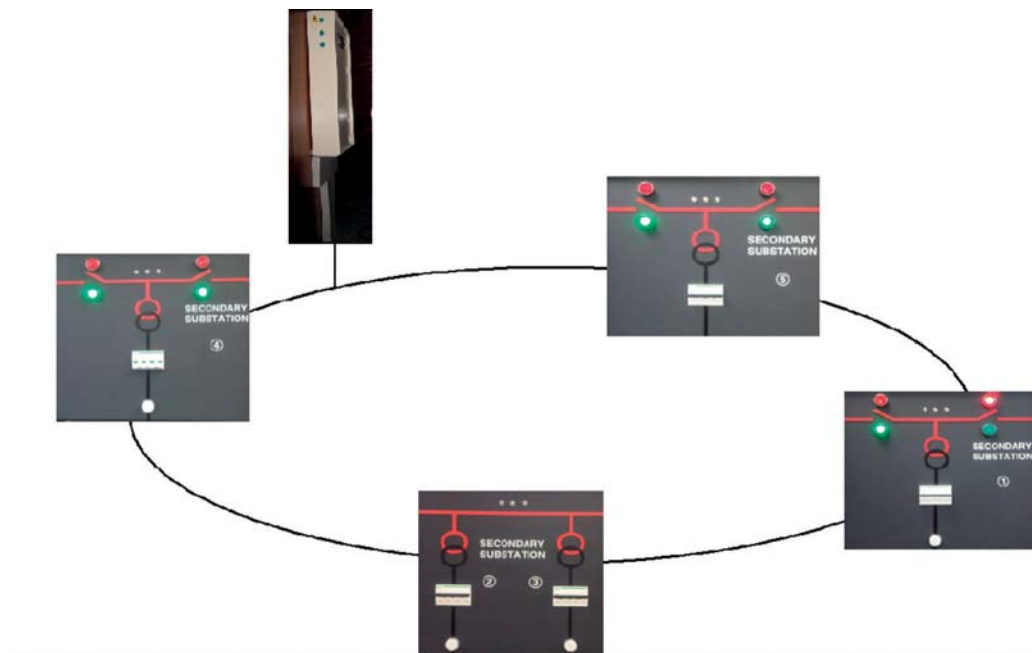


Imagen del anillo

ZIV APLICACIONES Y TECNOLOGÍA

Conocimiento

Recursos Humanos

Personal permanente

Titulación	N.º profesionales	Años promedio experiencia	Área/s de conocimiento ¹
Ingeniero	74	11	GD, RES, AUTO, VE, SEN, CI, TIC
Ingeniero técnico	14	9	GD, RES, AUTO, VE, SEN, CI, TIC

Doctorandos

Área de conocimiento: Energía

N.º promedio anual: 2

Otros (proyectos fin de carrera, máster, etc)

Área de conocimiento: Energía

N.º promedio anual: 10

Otros

N.º patentes: 9 (en el periodo 2005-2012)

N.º publicaciones: 37 artículos y papers (en el periodo 2011-2013)

Proyectos

- **MICRODG-SP1:** Desarrollo y experimentación de una microrred integrada en la red de distribución. El objetivo del proyecto es el diseño, implantación, experimentación y validación de una microrred integrada en la Red de Distribución Eléctrica. Dicha microrred estará ubicada en el Parque Tecnológico de Bizkaia, en el que varios de los participantes en el proyecto tienen su sede.
- **MICRODG-SP2:** Desarrollo de Equipos y Sistemas para entornos de Microrredes de Baja Tensión. Se trata por tanto de desarrollar equipos, soluciones y/o herramientas resultado de la especificación de requisitos realizada en el proyecto MICRODG SP2.

1. Áreas de conocimiento: Gestión de la demanda (GD), integración de renovables o recursos energéticos distribuidos (RES), protecciones y automatización de la red (AUTO), vehículo eléctrico (VE), electrónica de potencia (EPOT), almacenamiento (BAT), sensores (SEN), gestión de vida (VIDA), contadores inteligentes (CI), transformadores (TRAFO), conductores (CABLE), tecnologías de información y comunicación (TIC).

- **MICRPODG-SP3:** Desarrollo de sistemas kit microrred para electrificación rural. El objetivo principal de este proyecto es el diseño, desarrollo, implantación, experimentación y validación de un sistema de gestión de generación llamado “Kitmicrorred” para la electrificación de redes rurales. El principal cometido del Kitmicrorred será garantizar el suministro eléctrico en zonas aisladas o con red de distribución eléctrica débil.
- **MOREMICROGRID:** En este proyecto se trata de continuar en la investigación en el desarrollo de herramientas para la gestión y control de una Microrred.
- **FENIX** (Flexible Electricity Network to Integrate the expected "energy evolution"): es un proyecto cuyo objetivo es conseguir que la generación distribuida pase de ser una generación pasiva a activa, contribuyendo al funcionamiento de las redes eléctricas y asumiendo así un papel similar y complementario al de la generación centralizada.
- **GAD** (Gestión Activa de la Demanda): proyecto que investiga los mecanismos disponibles para la optimización del consumo eléctrico en los hogares.
- **MUGIELEC:** Proyecto que aúna a los principales actores del sector eléctrico en Euskadi para hacer frente a las necesidades que surgen en el proceso de transición del actual modelo de movilidad, hacia otro modelo más sostenible, y que pasa por la electrificación del transporte.
- **CIAD XXI** (Centro de Transformación Inteligente para la Automatización de la Distribución) proyecto de I+D que aportará los desarrollos y tecnologías necesarios para que, por primera vez, se pueda acometer la automatización de la distribución de la energía eléctrica de Media Tensión y la detección remota e inteligente de averías en esta red sea una realidad.
- **SOA4AMI** (Infraestructuras y arquitecturas para la integración de Smart Metering en una gestión responsable y eficiente de consumos): Su objetivo son las infraestructuras y aplicaciones que están más próximas al usuario final y la gestión de la demanda de los mismos.
- **USER:** En este proyecto se pretende que, por medio de la integración de diferentes tecnologías, pretende llevar a cabo la generación de una serie de nuevos productos, procesos y servicios en torno a la mejora de la eficiencia energética para el usuario final.
- **SAREBAT:** Proyecto cuyo principal objetivo es desarrollar un nuevo sistema de gestión de generación distribuida. Para ello se desarrollará un nuevo sistema de monitorización de la generación a nivel de distribución y se desarrollarán soluciones basadas en electrónica de potencia que permitan, por un lado, estabilizar la tensión de red y, por otro, que ligadas a muchas unidades de generación distribuida puedan apoyar la operación de la red.
- **ENERGOS:** Proyecto de investigación para el desarrollo de conocimientos y tecnologías que permitan avanzar en la implantación de redes inteligentes de distribución de energía eléctrica (Smart-Grid).
- **REDES 2025:** Es un proyecto Singular Estratégico que se fija como objetivo particular, el diseñar, especificar y desarrollar soluciones tecnológicas que aborden, por una parte aplicaciones basadas en electrónica de potencia, almacenamiento de energía, y superconductividad y por otra herramientas para la integración en la red de recursos energéticos distribuidos y la gestión de la información en la red eléctrica del futuro.

- **CITYCHARGE** (Infraestructura de recarga para vehículo eléctrico en entorno urbano): es una continuación del Proyecto Singular Estratégico CityElec y tiene como objetivo principal el desarrollo y adquisición de las tecnologías para abordar una solución integral para la recarga de vehículos eléctricos, así como su integración óptima en la red eléctrica.
 - **PRICE** (Proyecto Conjunto de Redes Inteligentes en el Corredor del Henares): tiene el objetivo de dar respuesta a los retos tecnológicos que presentan a nivel mundial los sistemas eléctricos, como son el envejecimiento de los sistemas e infraestructuras eléctricas, el crecimiento de la demanda de suministro energético, el aumento de la presencia de fuentes de energía renovables, la integración del vehículo eléctrico en la red y la necesidad de mejorar la seguridad de suministro eléctrico y de reducir la dependencia de fuentes de energía de origen no renovable. La iniciativa abarca diferentes áreas, que cubrirán las necesidades identificadas para el desarrollo de una red inteligente dentro de un marco de eficiencia, seguridad y sostenibilidad, y se articula en base a los siguientes proyectos: PRICE RED, PRICE GEN, PRICE GDI y PRICE GDE.
 - **RedNA** (Red de Neutro Aislado): es un proyecto cuyo objetivo general es el desarrollo de soluciones tecnológicas que permitan mejorar la operación de la red de neutro aislado para la mejora de la calidad de suministro eléctrico y la automatización de este tipo de red de distribución (red inteligente) de una forma económicamente viable.
 - **PROINVER** (Soluciones de conversión y protección para escenarios eléctricos con alta penetración de generación distribuida): proyecto cuyo objetivo es desarrollar nuevas soluciones de conversión y protección específicas para escenarios eléctricos con alta penetración de GD que permitan garantizar la calidad y la seguridad del suministro.
 - **SECRET** (Securización de los Elementos Críticos de las Redes Eléctricas Telecontroladas): proyecto cuyo objetivo es la investigación de tecnologías avanzadas para los sistemas de telecontrol y medida de las redes eléctricas, que permitan la securización de los elementos críticos de estas infraestructuras, teniendo en cuenta las recomendaciones en materia de seguridad que dictan las normativas.
 - **MIREDCON** (Microgeneración/ Minigeneración renovable distribuida y su control): proyecto que consiste en la instalación de una infraestructura de medida y control avanzados sobre una red que pretende ser autogestionada energéticamente, convirtiendo a esta nueva red en una referencia de lo que pueden ser las redes de distribución del futuro.
 - **OPEN meter** (Open Public Extended Network Metering): es un proyecto cuyo principal objetivo es el desarrollo de una arquitectura abierta y estándar para los contadores multienergía, garantizando la interoperabilidad en beneficio de los consumidores.
 - **ADDRESS** (Active Distribution networks with full integration of Demand and distributed energy RESources): proyecto cuyo principal objetivo es desarrollar nuevas arquitecturas para redes activas, basadas en la dotación de inteligencia distribuida a lo largo de la red eléctrica, haciendo especial hincapié en los usuarios finales.
 - **E-DIANA** (Embedded Systems for Energy Efficient Buildings): es un proyecto centrado en la integración de innovaciones para la mejora de la eficiencia energética en hogar-edificios. El proyecto alumbra dos conceptos en lo que a la gestión de edificios se refiere: la Cell y la Macrocell.
-

- **GRID4EU:** Proyecto cuyo objetivo es la implantación de 6 proyectos piloto de redes inteligentes, liderados por empresas de distribución internacionales. En estas experiencias piloto se probarán nuevos conceptos y tecnologías que permitan ayudar a eliminar las barreras para el desarrollo de las redes inteligentes y así cumplir con los compromisos europeos para el año 2020.

Acrónimo- Nombre	Ámbito	Año inicio/fin	web	Presupuesto global	Área/s de conocimiento ²
MICRODG-SP1	Nac.-Reg.	2004-06		319.000 €	GD, RES, EPOT, BAT
MICRODG-SP2	Nac.-Reg.	2007-08		202.000 €	GD, RES, AUTO
MICRODG-SP3	Nac.-Reg.	2006-08		250.000 €	GD, RES, EPOT, BAT
MORE-MICROGRIDS	Europeo - 6º Prog. Marco	2006-09		309.000 €	GD, RES, AUTO
FENIX	Europeo - 6º Prog. Marco	2006-09	www.fenix-project.org	623.000 €	GD, RES, AUTO
GAD	Nacional	2007-10	www.proyectogad.com	1.132.000 €	GD, CI, TIC
MUGIELEC	Regional	2010-12	www.mugielec.org	1.159.000 €	GD, VE, EPOT, RES, TIC
CIAD XXI	Regional	2008-10		2.033.000 €	AUTO, EPOT
SOA4AMI	Regional	2010-12		336.473 €	GD, CI, TIC, RES
USER	Regional	2011-13		809.000 €	GD, BAT, EPOT
SAREBAT	Regional	2011-13		640.000 €	AUTO
ENERGOS	Nacional	2009-12	innovationenergy.org/energos	2.247.000 €	AUTO, VE, RES, EPOT
REDES 2025	Nacional	2009-10	www.redes2025.com	438.000 €	EPOT, AUTO
CITYCHARGE	Nacional	2010-12		470.000 €	EPOT, VE, AUTO, GD, RES, BAT
PRICE	Nacional	2011-14	www.priceproject.es	3.224.000 €	GD, RES, AUTO, SEN, EPOT, TIC
REDNA	Nacional	2011-14	redna.es	847.000 €	RES, AUTO, SEN
PROINVER	Nacional	2011-13		142.000 €	RES, AUTO, EPOT
SECRET	Nacional	2011-12		249.000 €	TIC
MIREDCON	Nacional	2012-14		1.255.000 €	AUTO, RES
OPENMETER	Europeo - 7º Prog. Marco	2009-12	www.openmeter.com	254.000 €	CI, TIC
ADDRESS	Europeo - 7º Prog. Marco	2008-11	www.addressfp7.org	319.000 €	GD, TIC
E-DIANA	Europeo - 7º Prog. Marco	2009-12	www.artemis-ediana.eu	249.000 €	GD, TIC
GRID4EU	Europeo - 7º Prog. Marco	2011-14		807.000 €	GD, RES, CI

2. Áreas de conocimiento: Gestión de la demanda (GD), integración de renovables o recursos energéticos distribuidos (RES), protecciones y automatización de la red (AUTO), vehículo eléctrico (VE), electrónica de potencia (EPOT), almacenamiento (BAT), sensores (SEN), gestión de vida (VIDA), contadores inteligentes (CI), transformadores (TRAFO), conductores (CABLE), tecnologías de información y comunicación (TIC).